

仕様

電源	交流100V 50Hz/60Hz共用	使用水量	約9L(省エネナビ運転時 約7.5L)
消費電力	洗浄モーター ●洗浄時：50Hz……………75W :60Hz……………100W	水道水圧	0.03MPa~1MPa
	ヒーター……………600W	洗浄方式	回転ノズル噴射式
	最大消費電力：50Hz……………675W :60Hz……………700W	すすぎ方式	ためすすぎ 給排水すすぎ
外形寸法	本体： 幅448×奥行609×高さ548(mm) 脚ユニット使用時： 高さ753~853(mm)	標準収納量	44点 ・茶わん 6点 ・コップ 6点 ・汁わん 6点 ・湯のみ 6点 ・大皿 6点 ・はし ・中鉢 6点 ・スプーン ・小皿 8点 ・フォーク
			乾燥方式
製品質量	約23kg(脚ユニット約2kgは除く)	専用洗剤の標準使用量	約8g

●電源を切った状態でも、常時水漏れを検知するために約1.5Wの電力を消費しています。


● 廃棄処分のしかた

この商品を廃棄処分する場合は、必ず公的な許可を受けている処理業者にご依頼ください。

● アフターサービスのご用命

ご使用にあたってご不明な点や、お気づきの点がございましたら、お買い求めの販売店または下記クリナップカスタマーセンターまでお問い合わせください。

●アフターサービスのご用命

 <h1>0120-126-174</h1> <p>クリナップカスタマーセンター</p> <p>ご依頼の際は、以下の内容をお知らせください。 ●検査済証の機種名・CSNo.・ロットNo. ●症状 ●ご購入年月日 ●お名前・ご住所・お電話番号</p>	<p>通話料 無料</p> <p>受付時間： 9:00~18:00</p> <p>*ただし、1月1日(元日)はお休みさせていただきます。 *諸般の事情により営業時間が変更になる場合がございますので、あらかじめご了承ください。</p>
---	---

お電話は、内容の確認と商品機能やサービスの質の向上などを目的として、記録・録音させていただくことがあります。あらかじめご了承ください。なお、個人情報保護方針は<http://cleanup.jp/>に公表しております。

レンジフードフィルターなどの 訪問販売に関するご注意	クリナップの名前をかたって、レンジフードの交換用フィルターなどを訪問販売したり、電話で注文を取ろうとする業者がありますが、当社とは一切関係ございませんので十分ご注意ください。
---------------------------------------	---

クリナップ株式会社

東京都荒川区西日暮里 6-22-22 〒116-8587 TEL 03(3894)4771

1802A-24-49
P9901-11S00

KIKI-0013



食器洗い乾燥機 特定保守製品 取扱説明書 保証書付



ビルドインタイプ ZWPJ45M17PDZ

法定点検のために登録をお願いします (P.22)

本製品は、消費生活用製品安全法(消安法)で指定される「特定保守製品」です。この製品の所有者は消安法上、点検期間中に法定点検(有償)を受けることが求められています。

このたびは、クリナップ商品をご購入いただきまして誠にありがとうございます。
この取扱説明書は、商品を安全に長い間ご使用いただくために、注意事項やお手入れ方法についてまとめたものです。
ご使用前に必ずお読みいただき、以後も手近に保管し、ご活用ください。

もくじ	1
安全上のご注意	2
使用上のお願ひ	3
各部の名前/付属品	4
ご使用前に	4
食器を入れる	6
食器を洗う/乾燥する	10
運転時間の目安	12
お手入れする	14
設定を変える	16
仕上がり気がなるとき	17
よくあるお問い合わせ	18
故障かな?	19
こんな表示が出たら	20
アフターサービスについて	21
法定点検のために登録をお願いします	22
保証書	23
仕様	裏表紙

安全上のご注意

必ずお守りください

人への危害、財産の損害を防止するため、必ずお守りいただくことを説明しています。

■誤った使い方をしたときに生じる危害や損害の程度を区分して、説明しています。

警告 「死亡や重傷を負うおそれがある内容」です。

注意 「軽傷を負うことや、財産の損害が発生するおそれがある内容」です。

■お守りいただく内容を次の図記号で説明しています。

⊘ してはいけない内容です。

❗ 実行しなければならない内容です。

警告

やけど・けがを防ぐため

⊘ ■ 運転中または運転終了後30分間は、絶対に庫内やヒーターカバーに触れない(やけどのおそれ)

● 食器の取り出しや残さいフィルター・本体のお手入れも、30分以上経過してから行ってください。

■ 子供など不慣れな方には使わせない(やけど・けが・感電のおそれ)

■ 絶対に分解・修理・改造しない(発火・異常動作によるけがのおそれ)

❗ ■ 幼児が中に入らないようにする(ドアは中から開かないため、閉じ込めのおそれ)
● 使用後は必ずドアを閉めてください。



火災を防ぐため

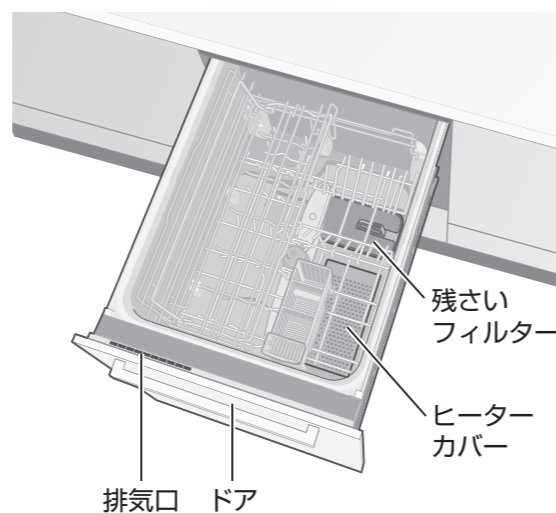
⊘ ■ 水につけたり、かけたりしない(火災・感電のおそれ)

■ 火気を近づけない(火災のおそれ)
● 蚊取り線香、タバコ、ローソクなど

■ 運転中は、本体に衝撃を与えない(感電や漏電・ショートによる火災のおそれ)



火災や感電、けがを防ぐために



異常・故障時には

❗ ■ 直ちに使用を中止し、必ず止水栓(P.20)か水道の元栓を閉め、専用回路のブレーカーを切る(発煙・発火・感電のおそれ)

<異常・故障例>

- 電源を入れても運転しないことがある。
- ドアの開閉動作に異常がある。
- 運転中、異常な音がある。
- 本体が変形したり、非常に熱い。

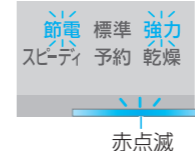
➔ 販売店または裏表紙の顧客センターへ点検・修理を依頼してください。

注意

水漏れなどを防ぐために

水漏れを防ぐため

- ⊘ ■ ブザーが鳴り、「節電」「強力」コースが点滅しているときは、絶対にブレーカーを切らない(排水ができなくなり、水漏れ被害のおそれ)
- 止水栓(P.20)か水道の元栓を閉め、販売店または裏表紙の顧客センターへ点検・修理を依頼してください。



やけど・けがを防ぐため

- ⊘ ■ 排気口付近には近づかない(湯気・温風によるやけどのおそれ)
- 強化ガラス製のものを入れない(粉々になって飛び散り、けがのおそれ)

❗ ■ 運転中にドアを開けるときは、必ずゆっくり開ける(洗浄水・湯気・庫内が高温のため、やけどのおそれ)

■ 給湯機と接続している場合、他の水栓を開けたときに出るお湯に注意する(高温のお湯が出る場合があり、やけどのおそれ)

■ ドアを閉めるときは、指のはさみ込みに注意する(けがのおそれ)

■ 点検期間中に法定点検を受ける(経年劣化による発火・けがのおそれ)
● ご使用前に、所有者登録をしてください。(P.22)



使用上のお願い

必ず、専用洗剤をお使いください

食器洗い機専用洗剤

● 粉末洗剤は、かたまりを砕いて入れてください。

台所用液体洗剤・重曹

- 台所用洗剤を使うと、大量の泡が発生します。泡を消すため、運転時間が長くなり、水の使用量も増えます。また、洗剤量によっては水漏れ・故障の原因になります。
- つけ置きなどで付いた洗剤は、すすいでおいてください。
- 重曹を使うと、重曹の成分がかたまります。(故障の原因)

- 残さいが多いときは取り除く。(ヒーター周辺部が汚れると、乾燥時に発煙やにおいの原因)
- 油污が多いときは、専用洗剤を標準使用量の2倍量入れる。(専用洗剤が少ないと、排水ホースの劣化が早まる原因)

● ドアを強い力で開いたり、その開いたドアやかごに強い力をかけたり、ぶらさがったりしない。(機器の取まりずれや破損や変形の原因)

● 調理台や置き台として使わない。(破損や変形の原因)

● 排気口をふきんなどでふさがない。(故障や結露の原因)

● 下に引出しがある場合、引出しを開けたまま本機のドアを開けない。(引出しや本機の破損の原因)

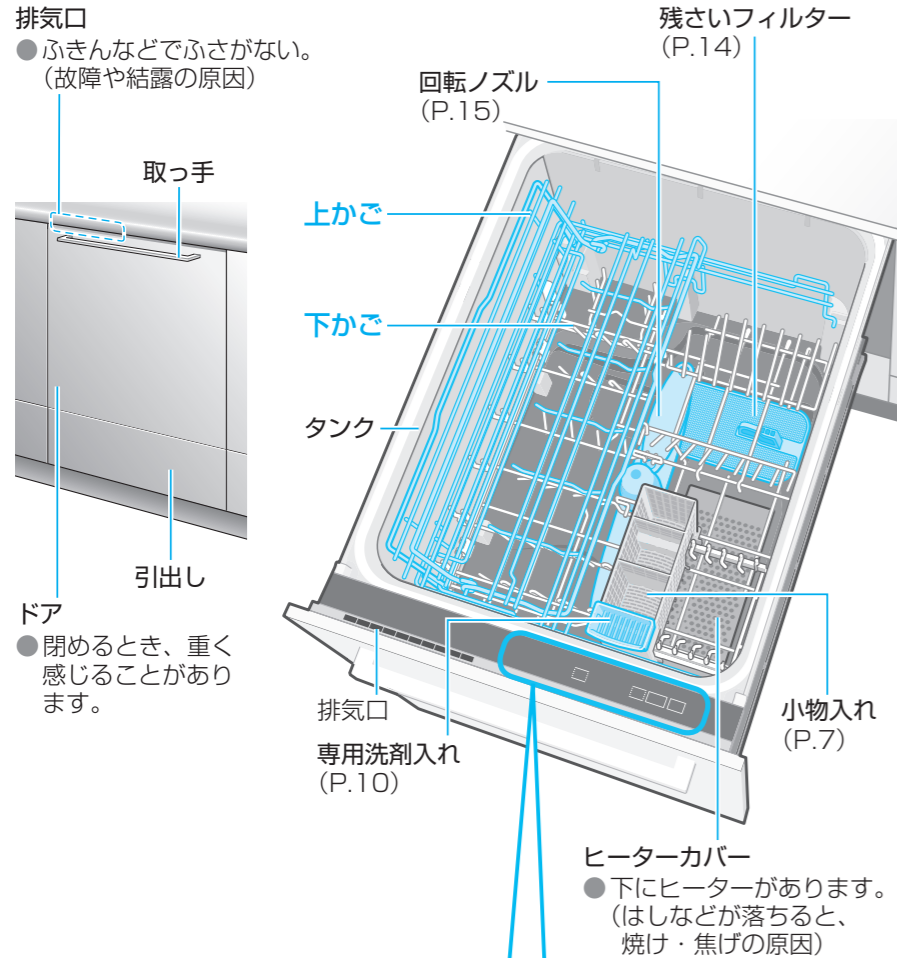
● テレビ、ラジオなどの家電製品の近くで使わない。(映像の乱れや雑音の原因)

● 食器洗浄・乾燥以外の用途には使わない。(故障の原因)

寒冷地の別荘など、凍結のおそれがある場所に設置しない。(凍結したまま放置すると、給水弁や配管等の破損の原因)
・ 万一凍結した場合→凍結した(P.19)

各部の名前/付属品

ご使用前に



省エネナビランプ (P.12) **乾燥時間を選ぶ (P.11)** **コースを選ぶ (P.10)** **電源を入れる/切る**

ECO 40 60 90 送風 ドライブ 乾燥 点検 節電 標準 強力 コース スタート一時停止 電源切/入

ドライキープ (P.12) **点検時期になると、点滅します。(P.20)** **スタート/一時停止する (P.11)**

表示ランプ

- 青色の点灯 : 洗浄中*
- 赤色の点灯 : 乾燥中
- 赤色のゆっくり点滅 : ドライキープ中
- 青色の点滅 : 一時停止中
- 青色のゆっくり点滅 : 予約待機中
- 赤色の点滅(ブザーが鳴る) : ドア開異常

※バイオパワー除菌〜クールダウン (P.12)

お知らせ

- スタートせずに10分間放置すると、電源が切れます。
- 写真・イラストは説明用のため、実際とは多少異なります。

付属品 お試し用食器洗い機専用洗剤 (サンプル品)

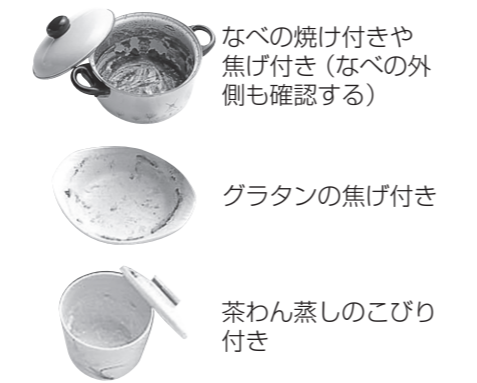
●ドアの開閉ができない
●水漏れや食器の破損
●洗いがりが悪い など
トラブルを防ぐため、次のことをご守りください。

洗う前の準備

- 取り除くもの(故障の原因)**
- 固いものなど (故障の原因) つまようじ・魚の骨・輪ゴムなど
 - 細かい残さい (再付着の原因) 七味・ゴマ・ふりかけなど
 - 魚の皮など (異臭の原因)
 - 油のかたまりなどのひどい汚れ (再付着・異臭の原因)

きれいに落ちないもの

- スポンジ等で、こすり落としておく。



- 汚れが落ちない場合があります。
 - ・こびり付いた茶渋
 - ・口紅 (種類によって)
 - ・プラスチック製品に付いた、食物の色素 (トマトケチャップ、ミートソース、カレーなど)
- 食物の色素 (トマトケチャップ、ミートソース、カレーなど) が多い場合は、庫内やかごに色素が付着することがありますので、あらかじめ水洗いすることをおすすめします。専用洗剤を多めに入れて、繰り返し使用すると色素の付着が軽減されます。

食器の入れ方

ドアを閉める前に、必ずご確認ください

タンクのふちからはみ出さない (本体・食器の破損や水漏れの原因)

まな板は上に置かない

重ねない (洗えません)

上かごの下には、大きななべなどをふせて置かない (上かごのものが洗えません)

センターノズルに当てたり、ふさいだりしない

かごの底からはみ出さない (ノズルが回転せず、洗えません) →はしなどは、小物入れに確実に入れる。

底にくぼみがある食器は少し傾ける
●水の残りが少なくなります。

重ならないように
●洗いがりが悪くなったり、食器の触れ合う音がしたりします。

ドアが開かなくなったときは無理に開けようとしなくて販売店または裏表紙のカスタマーセンターにご連絡ください。

洗えないもの

注意

- 強化ガラス製のものを入れない (粉々になって飛び散り、けがのおそれ)
- 飛ばされやすい軽いものを入れない
 - プラスチックのスプーン
 - 発泡スチロールの容器
 - ほ乳瓶の乳首
 - ふきん・スポンジなど
 (ヒーターカバーの上に落ちると、発煙・焦げ・変形・においの原因)

変色しやすいもの

- 銀製・洋銀製食器など
- アルミ製・銅製のなべや食器
- 木 (竹・とう) 製食器
- 漆塗り食器・重箱・金箔入りの食器・上絵付けの食器 (はがれの原因)
- クリスタルグラス (白くにごる)

熱に弱いもの

- 耐熱90℃未満のプラスチック製品 (耐熱表示のないものも含む)
 - ・耐熱温度60℃以上のものは、「節電」コースで洗えます。

割れやすいもの

- 傷の付いたガラス食器
- ひびの入った食器
- ひび割れ模様の食器
- 木製の柄の付いたなべ類

その他

- びん・徳利などの食器 (口が小さいので、中が洗えない)
- 鉄製のフライパンなど (さびるおそれ)
- フッ素加工のフライパンなどで、表面に傷やはがれがあるもの (コーティングはがれのおそれ)
- 五徳・レンジフードのフィルターなど (さびる・変色・はがれ)
- 上記以外で洗えないものは専用洗剤の記載をご確認ください。
- 上記以外の食器は販売メーカーか製造メーカーにお問い合わせください。

食器を入れる

入れ方のコツ

食洗機は、回転するノズルからの噴射水で汚れを落とします。



噴射水がよく当たるように
汚れた面を内側に向ける

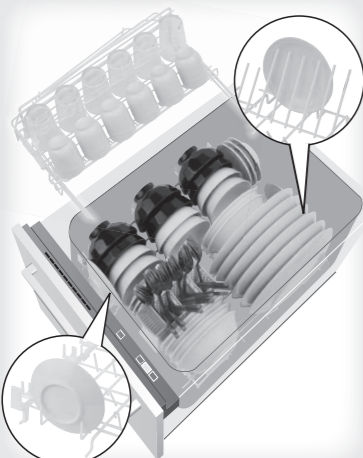


● コップは下向きに。

全部でどのくらい入るの？

標準食器*の場合、44点入ります。

● 詳しくは「仕様」(裏表紙)

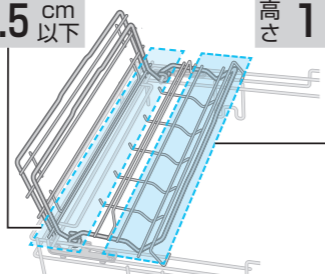


*標準食器とは、日本電機工業会自主基準「電気食器洗い機用食器に関する自主基準」(2009年9月17日改正)に基づいた食器のことです。

コップ・小鉢

高さ 14.5 cm 以下

高さ 11 cm 以下



上かご

噴射水がよく当たるように
汚れた面を矢印
→ 方向に向ける
向きが違うと、洗い上がりが悪くなります。

上かごを動かすと、
いろいろな食器などが
セットできます
(P.8)



包丁

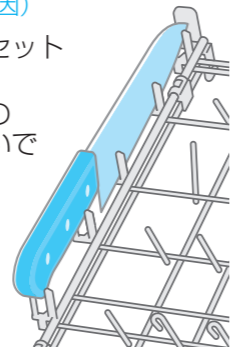
刃の厚み 5 mm 以下

(ステンレス製)

刃を下にし、左端へ

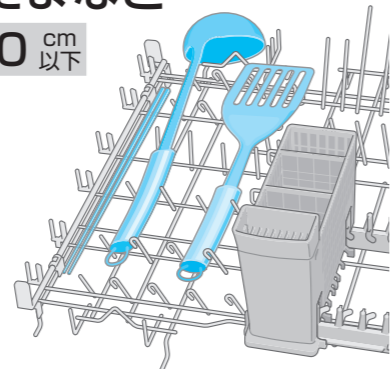
(左端以外に入ると、かごのコーティングが傷付いてさびる原因)

- 形状によってはセットできません。
- 鉄製や刃先が鋼のものは、入れないでください。(さびの原因)
- 出し入れ時は、庫内を傷つけないようご注意ください。



長めのさいばし・おたまなど

長さ 40 cm 以下



茶わん・汁わん・どんぶり鉢

上かごがある場合

直径 12 cm 以下

上かごを外した場合

直径 27 cm 以下

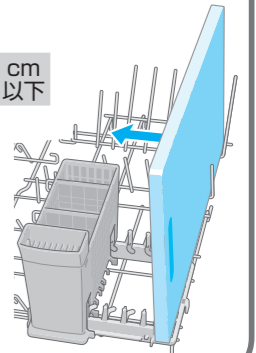
まな板

縦 22 cm 以下 横 41 cm 以下 厚み 1.5 cm 以下

(耐熱80℃以上のプラスチック製)

汚れている面を内側に

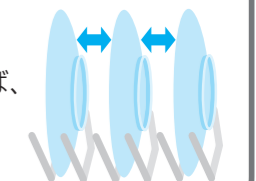
- 木製品は、表面の傷に入り込んだ汚れが洗えない場合や、材質によっては変形のおそれがあります。



大皿

直径 27 cm 以下

- 1枚ずつスペースを空けて入れれば、直径 30 cm 以下の大皿が3枚入ります。(奥側には、小皿を入れない)



おはし・スプーン・しゃもじ・さいばし・おたまなど

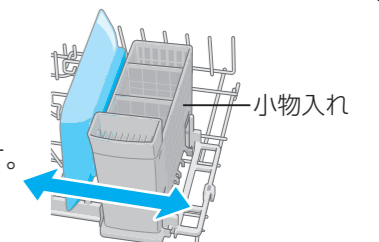
長さ 27 cm 以下

- 先のとがったものを出し入れするときは、気をつけてください。



下かご

- 小物入れをスライドすると... 小物入れの左側にも食器をセットできます。



食器を入れる

こんなときは

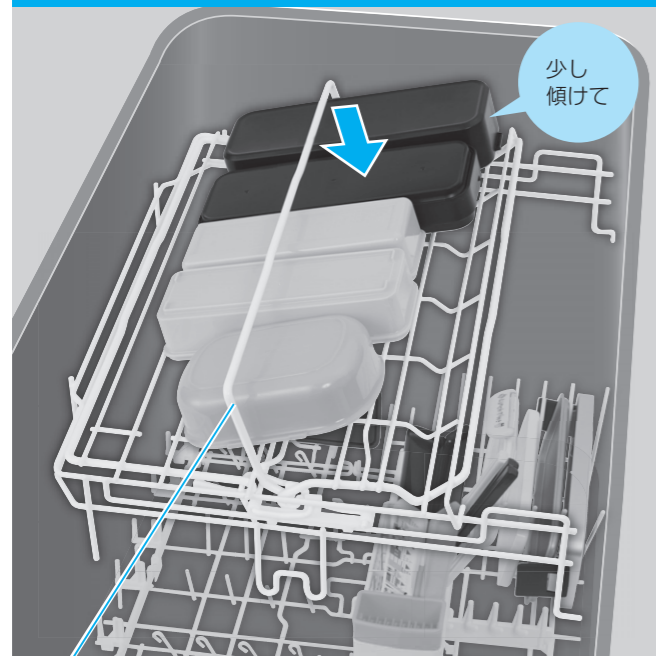
上かごを動かして、いろいろな食器や調理器具がセットできます。



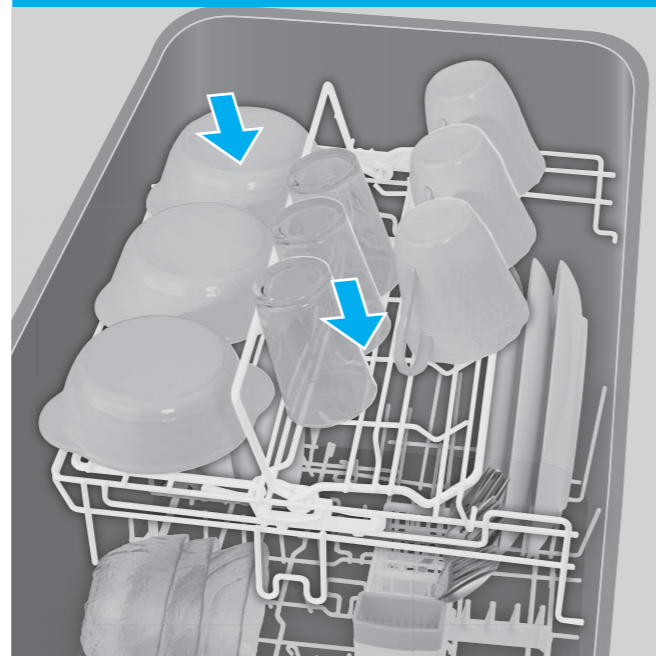
食器の入れ方のポイントは、web動画でもご覧いただけます。



弁当箱(耐熱プラスチック製)など



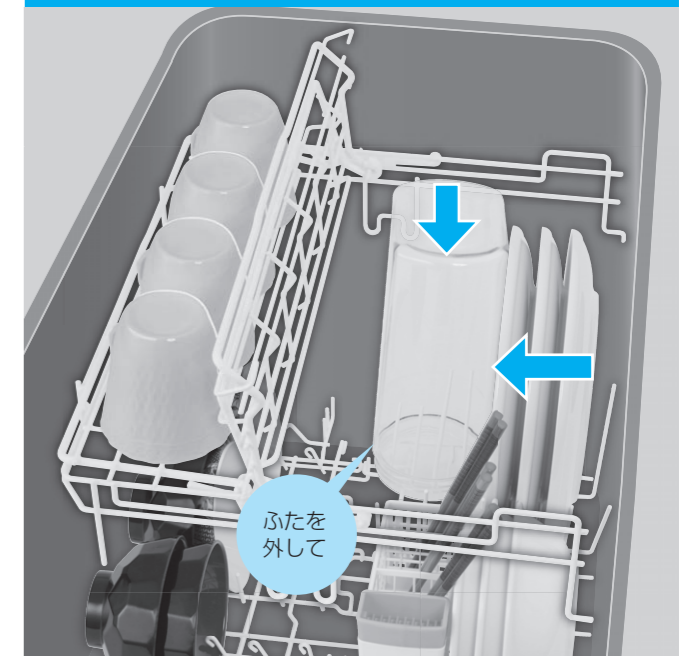
コップやグラタン皿など



フライパンなど



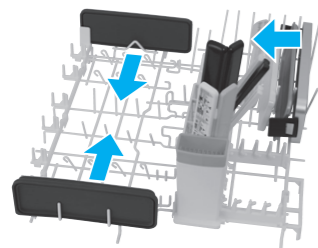
大皿やお茶ポットなど



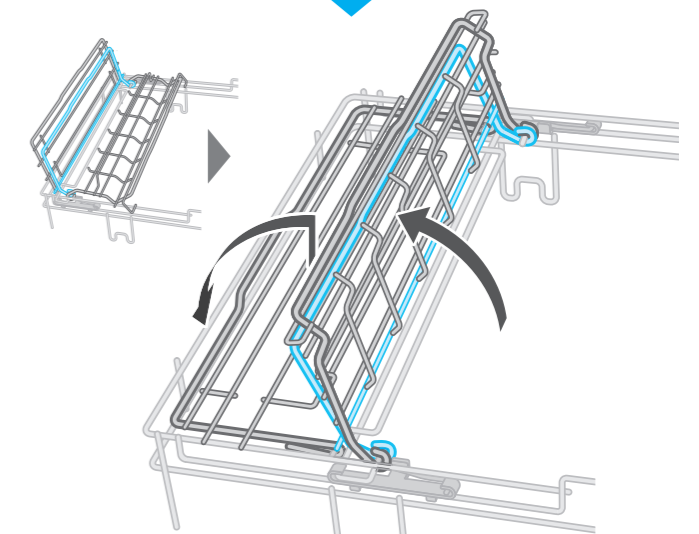
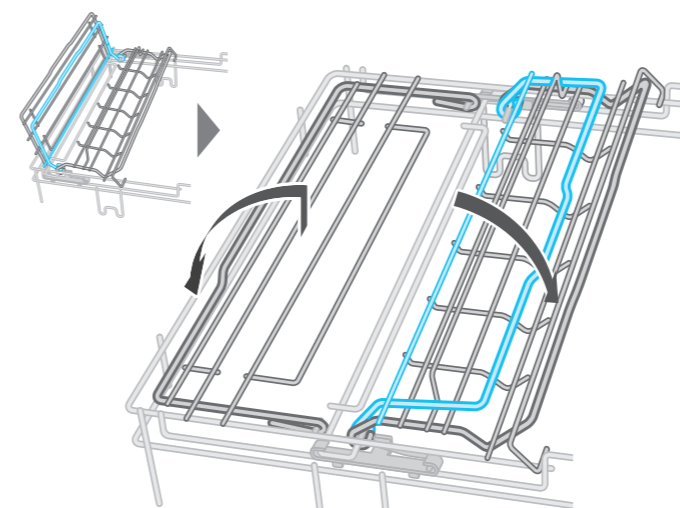
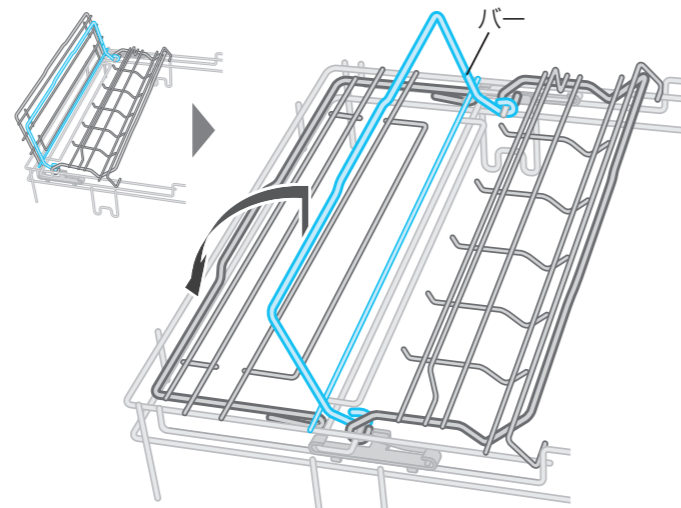
バー
噴射による裏返りを防ぎます。

- 小さなものや内ふたなど平たいものは、上かごに入れないでください。(落下や噴射で飛ばされる原因)

ふた(内ふた)のセット位置



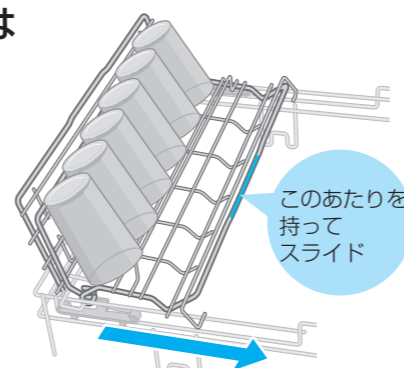
(下かご)



お知らせ

- 耐熱プラスチック製品は、耐熱温度 60℃以上のものしか洗えません。
 - ・ 60℃～90℃未満のものは、「節電」コースで運転し、「送風」乾燥を選んでください。
 - ・ 90℃以上のものは、どのコースでも洗えます。「強力」コースで繰り返し洗わないでください。
- プラスチック製品は水をはじきやすいため、乾燥運転しても水滴が残る場合があります。

下かごのものを出し入れするとき

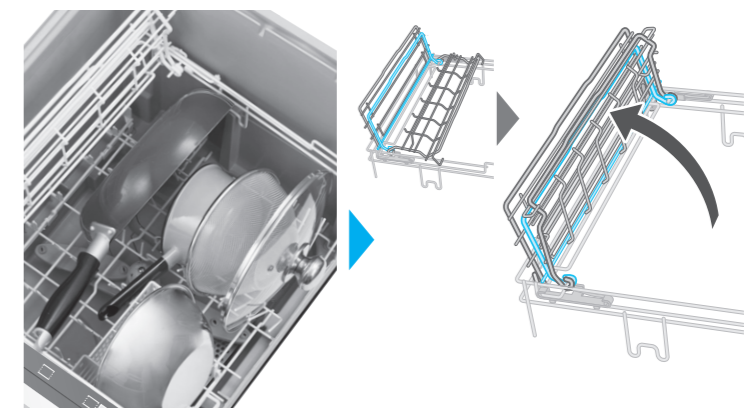


このあたりを持ってスライド

出し入れしやすくなります



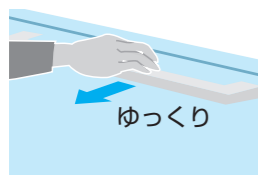
■ フライパンなどの調理器具は、下かごにも入れられます



食器を洗う/乾燥する

準備

① ドアを開ける



- ドアが引き出せない (P.19)

② 食器を入れる (P.6~9)

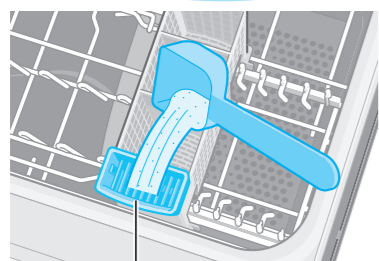
③ 専用洗剤を入れる

標準使用量

- 粉末洗剤の場合.....約8g
- タブレット洗剤の場合.....1個

- 洗剤の使用量は、洗剤の説明書を参照ください。
- 油污れが多いときや食物の色素(トマトケチャップ、ミートソース、カレーなど)の汚れには、標準使用量の2倍量の専用洗剤を入れてください。(タブレット洗剤は、洗剤の説明書を参照ください)

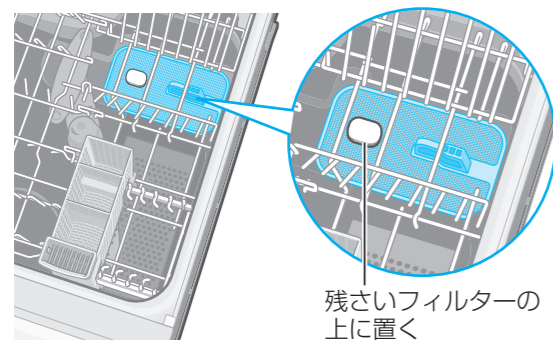
必ず、専用洗剤をお使いください



専用洗剤入れ

- 専用洗剤入れに入れないと、バイオパワー除菌(P.12)の効果は薄れます。

タブレットタイプの洗剤



残さいフィルターの
上に置く

使い方



1 電源切/入 電源を入れる

- 「予約」「乾燥」コース以外は、前回運転した内容が点滅します。

2 コースを選ぶ

(選択中のコースが点滅)

標準	食後すぐに洗うとき
強力	食後数時間たったときや油污れ(サラダオイル含む)が多いとき
スピーディ	軽い汚れや、つけ置き・水洗い後に(お買い上げ時:「乾燥」「ドライキープ」なし)
予約	4時間後に「標準」コースで運転するとき ・つけ置きしてから入れる。(予約待機中の残さいのこびり付きを防ぐため) ・割安な深夜電力(時間帯別電灯契約 ^{*1} が必要)を利用するときにおすすです。
乾燥	手洗い後や食器のあたために ・食器の水を切って入れると、仕上がりがよくなります。 ・食器のあたためは、乾燥時間を「40分」にする。(P.11) ・乾きが不十分なときは、再度乾燥してください。
節電	油污れが少なく、節電 ^{*2} したいとき ・乾燥後、水滴が残ることがあります。 プラスチック製品を洗うとき(耐熱温度:60~90℃未満のみ) ・使用後すぐに洗う。(食物の色素などで色が付くため) ・油污れがべと付きとして残ったり、乾燥後、水滴が残ったりすることがあります。

^{*1} 従来の契約に比べ、夜間の電気代が安くなる制度です。
^{*2} 電気代が「標準」コースの約59%になります。
・日本電機工業会自主基準「食器洗い乾燥機の性能測定方法(2008年3月5日改正)」による消費電力量(給湯温度60℃)「標準」コース:約0.48 kWh、「節電」コース:約0.28 kWh

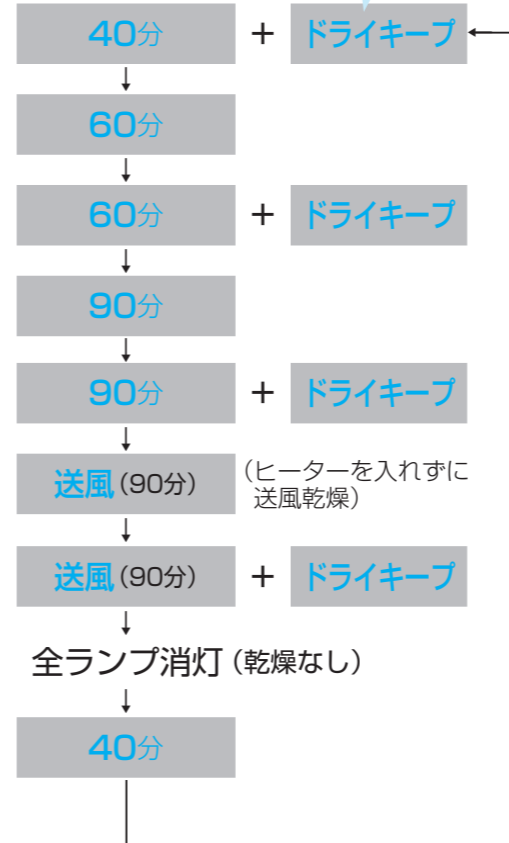
● 運転時間の目安 (P.12)

■ 乾燥だけするとき

→ 「乾燥」コースを選ぶ。

3 乾燥の設定を変えるときのみ 乾燥: 時間や種類を選ぶ

庫内の乾燥を促進し、水滴残りなどを緩和します (P.12)



- しっかり乾燥させたいときは、「60分」か「90分」をおすすめします。
- 「乾燥効果を高める」設定にすることができます。(P.16)

■ 乾燥なし(洗いのみ)にするとき

→ 「乾燥」を押して全ランプを消灯させる。

4 スタート一時停止 押してドアを確実に閉める

(排気口周辺が結露する原因)



- ドアは、ゆっくり閉めてください。(食器の破損の原因)
- バイオパワー除菌 (P.12) から始まるため、スタート後しばらく音がしません。「乾燥」コース以外)

ブザーが鳴ったら、乾燥まで終了

ドライキープが始まる(設定時のみ)

- 約80~120分、送風と停止を繰り返す。(ドライキープ中でも、食器を取り出せません)

電源が切れる(ブザーなし)

- 運転中にドアを開けると、キッチン天板に庫内の蒸気が付くことがありますので、乾いた布などでふき取ってください。
- スタート後にコースを変更するとき → ドアを開け、「電源切/入」を押し、手順1から再度行う。
- スタート後に乾燥の設定を変更するとき(「洗い」中のみ変更できます) → ドアを開け、「乾燥」を押して選ぶ。
- 運転中、やむをえず一時停止するとき → ドアを開け、「スタート/一時停止」を押す。
・運転再開は、再度押してドアを閉める。
・一時停止せずにドアを5秒以上開けると、「ビピッ」と鳴ります。

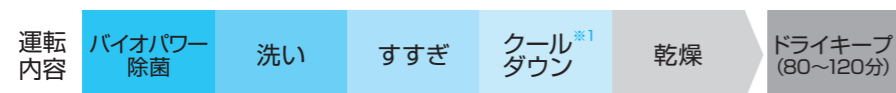
5 運転終了後、30分以上たってから 食器を取り出し 残さいフィルターを洗う (P.14)

お願い

- 食器は1つずつ取り出してください。(食器の割れ・かけの原因)
- 給湯機をご使用の場合、給湯温度を60℃以下にしてください。

運転時間の目安

● 下表の合計時間には、「ドライキープ」運転の時間は含んでいません。



給湯60℃の場合 (水圧0.3 MPa、室温20℃)

コース	合計時間(約) (ドライキープを除く)	運転内容・時間
標準	50 Hz 133分*2	5分 → 50 Hz 24分 → 34分(3回) → 30分 → 40分 → ドライキープ
	60 Hz 128分*2	5分 → 60 Hz 19分 → 34分(3回) → 30分 → 40分 → ドライキープ
強力	50 Hz 195分	5分 → 50 Hz 36分 → 64分(4回) → 30分 → 60分 → ドライキープ
	60 Hz 190分	5分 → 60 Hz 31分 → 64分(4回) → 30分 → 60分 → ドライキープ
スピーディ	28分	5分 → 4分 → 19分(2回)
予約	50 Hz 133分*2	5分 → 50 Hz 24分 → 34分(3回) → 30分 → 40分 → ドライキープ
	60 Hz 128分*2	5分 → 60 Hz 19分 → 34分(3回) → 30分 → 40分 → ドライキープ
乾燥	90分	90分
節電	50 Hz 198分	5分 → 50 Hz 34分 → 39分(3回) → 30分 → 90分 → ドライキープ
	60 Hz 193分	5分 → 60 Hz 29分 → 39分(3回) → 30分 → 90分 → ドライキープ

- 「標準」コースより低い温度で洗います。
- ヒーターを入れずに、送風で乾燥します。

※1 高温でのすすぎのあと、庫内の湿度を下げるものです。
 ※2 省エネナビ運転すると、短くなります。

給水20℃の場合 (水圧0.3 MPa、室温20℃)

コース	合計時間(約) (ドライキープを除く)	運転内容・時間
標準	50 Hz 158分*2	10分 → 50 Hz 24分 → 54分(3回) → 30分 → 40分 → ドライキープ
	60 Hz 153分*2	10分 → 60 Hz 19分 → 54分(3回) → 30分 → 40分 → ドライキープ
強力	50 Hz 202分	10分 → 50 Hz 36分 → 66分(4回) → 30分 → 60分 → ドライキープ
	60 Hz 197分	10分 → 60 Hz 31分 → 66分(4回) → 30分 → 60分 → ドライキープ
スピーディ	45分	10分 → 4分 → 31分(2回)
予約	50 Hz 158分*2	10分 → 50 Hz 24分 → 54分(3回) → 30分 → 40分 → ドライキープ
	60 Hz 153分*2	10分 → 60 Hz 19分 → 54分(3回) → 30分 → 40分 → ドライキープ
乾燥	90分	90分
節電	50 Hz 216分	10分 → 50 Hz 34分 → 52分(3回) → 30分 → 90分 → ドライキープ
	60 Hz 211分	10分 → 60 Hz 29分 → 52分(3回) → 30分 → 90分 → ドライキープ

- 「標準」コースより低い温度で洗います。
- ヒーターを入れずに、送風で乾燥します。

省エネナビ

食器や汚れの量をセンサーで検知し、室温に合わせ、乾燥時間やすすぎの回数、加熱量を抑えて運転します*3(「標準」「予約」コースのみ)

- ECO 点滅(検知中)
- ECO 点灯(省エネナビ運転中)
- ECO 消灯(省エネナビ運転なし)

● 使用水量を最大約16%、消費電力量を最大約12%削減*4します。

バイオパワー除菌

高濃度の洗浄液が汚れを浮かせて落ちやすくし、除菌*5もします(ほ乳瓶の消毒はできません)

- 運転中は、ノズルからの噴射はなく音もしません。(スタート後、給湯60℃時は約4~7分、給水20℃時は約8~12分)

ドライキープ

庫内の乾燥を促進し、食器・庫内の露付きやにおいのこもり、水滴残りを緩和します

- 乾燥終了後、室温に応じて約80~120分、ヒーターを入れずに送風と停止を繰り返します。
- 電気代: 約0.8円(室温20℃・税込単価27円/kWhで算出)
- ドライキープを運転の途中で止めたときは、電源を切ってください。(乾燥までは終了していません)

- ※3 食器の汚れ・種類・設置状態・室温・水温・水道水圧の変化によっては、正しく省エネナビ運転しない場合があります。(重い食器や、カレーなど色付きの汚れが多いとき・運転中にドアを開けたとき・給湯機との接続時で給湯温度が高いときなど)
- ※4 省エネナビの比較測定(最大値であり、食器の量や汚れなどにより異なります)
 省エネナビ運転しない場合→した場合
 ・使用水量: 約9L→約7.5L ・消費電力量: 約0.48kWh→約0.42kWh
 ● 日本電機工業会自主基準「食器洗い乾燥機の性能測定方法(2008年3月5日改正)」に基づき、給湯温度60℃で測定。
- ※5 試験内容(食器洗い機専用粉末洗剤約8g使用時)
 ・試験機関名: (一財)日本食品分析センター ・試験方法: 寒天平板培養法
 ・試験成績書発行年月日: 2015年08月24日
 ・試験成績書発行番号: 第15071433001-0101号
 ・除菌方法: 高濃度洗剤液噴射方式 ・除菌対象: 庫内食器類
 ・試験結果: バイオパワー除菌行程終了後、99%以上の除菌効果
 ● 1種類のみ菌で実施。
 ● 除菌効果は、食器の量や位置、汚れの程度により異なります。

お知らせ

- 運転内容・時間は、お買い上げ時の設定の場合です。
- 乾燥の時間や種類は変更できます。(P.11)
- 運転時間は、設置状態・室温・水温・水道水圧の変化などにより異なります。
 ・水温が低いときは、水温20℃のときより洗い~すすぎが約20~40分長くなる。
 ・室温15℃以下時は、クールダウンが約15分、乾燥が約10~20分長くなる。
 ・運転終了後すぐに「乾燥」コースを運転すると、約30分長くなる。(クールダウンするため)
- すすぎの最後は、加熱すすぎになります。
 ・「標準」「強力」「予約」は約67℃。
 ・「スピーディ」は約55℃。
 ・「節電」は約60℃。
- お住まいの地域の電源周波数(50 Hz/60 Hz)により、運転時間は異なります。

お手入れする



お手入れのポイントは、web動画でもご覧いただけます。

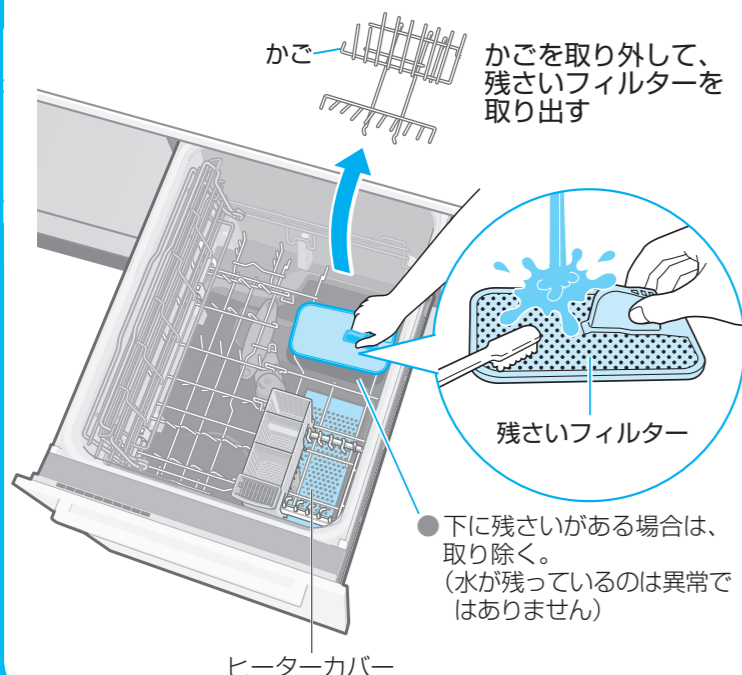


残さいフィルター

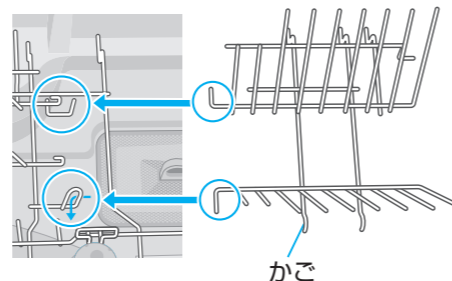
毎回必ず

取り外して、水洗いする

目づまりすると洗い上がりが悪くなり、カビやにおい、水漏れの原因になります。



■かごの取り付け方



- 下に残さいがある場合は、取り除く。(水が残っているのは異常ではありません)

お願い

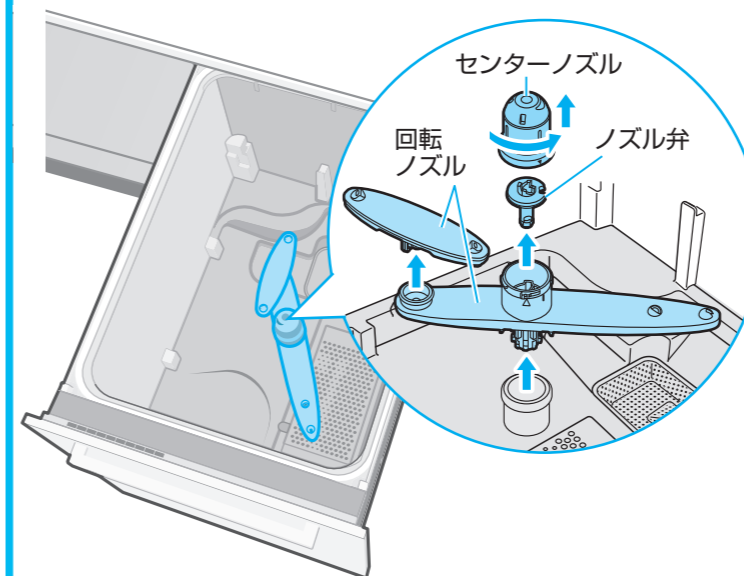
- ヒーターカバーに残さいが付着したときや食器類が落下したときは、取り除いてください。

回転ノズル

月に1回

取り外して水洗いし、残さいなどの汚れを取る

汚れが詰まると、洗い上がりが悪くなったり、水漏れしたりする原因になります。



回転ノズル

■取り外し方

- 中央を持ち、真上に引き抜く。
- 回転ノズルの中の水がこぼれる場合があります。

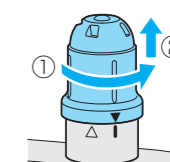
■取り付け方

- 「カチッ」と鳴るまで押し込む。
- 取り付け後、手で軽く回ることを確認してください。
- 正しく取り付けないと、食器が洗えません。

センターノズル

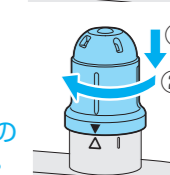
■取り外し方

- 「▼」を「■」まで回し、真上に引き抜く。



■取り付け方

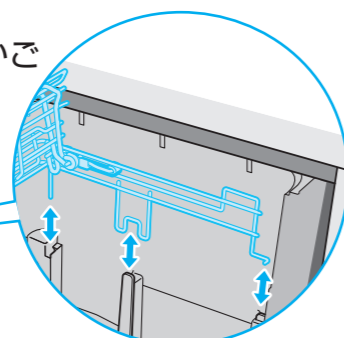
- ノズル弁を入れ、逆の手順で取り付ける。
- ノズルを入れないと、食器の洗い上がりが悪くなります。



上かご・下かごの取り外し方／取り付け方

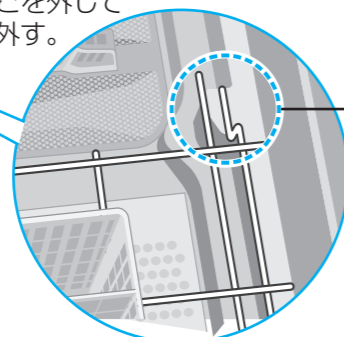
庫内や回転ノズルのお手入れ時は、取り外してください。

■上かご



■下かご

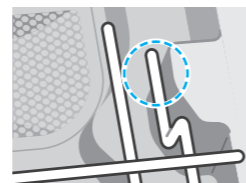
上かごを外してから外す。



○ 良い取り付け例



✕ 悪い取り付け例

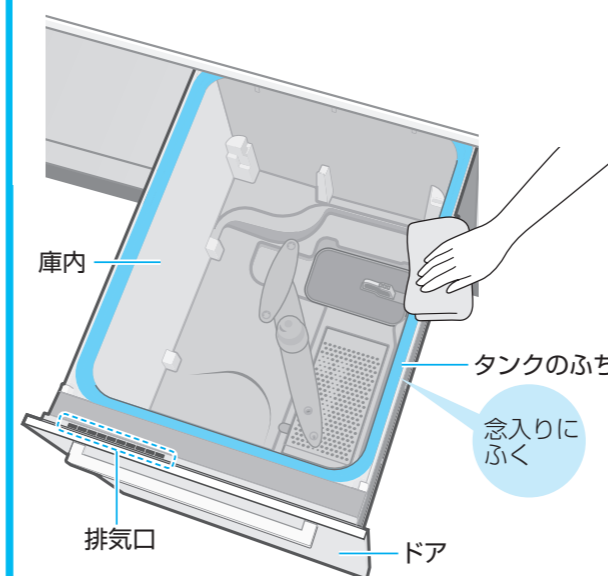


- 回転ノズルの動きが止まり、食器が洗えません。

ドア・庫内・排気口・タンクのふち

月に1回

よく絞った柔らかい布でふく



■汚れやにおい、カビが気になるとき

- ① 残さいフィルターの下などをブラシでお手入れする
- ② 専用洗剤を約16g入れ、食器を入れずに「強力」コースで運転する

■汚れがひどいとき

- 別売庫内クリーナー（パナソニック株式会社扱い）をご利用ください。
- 希望小売価格（2017年11月現在・税抜）
- 別売：例：N-P300（150gx2袋） 1,000円
- N-P150（150gx1袋） 600円

お願い

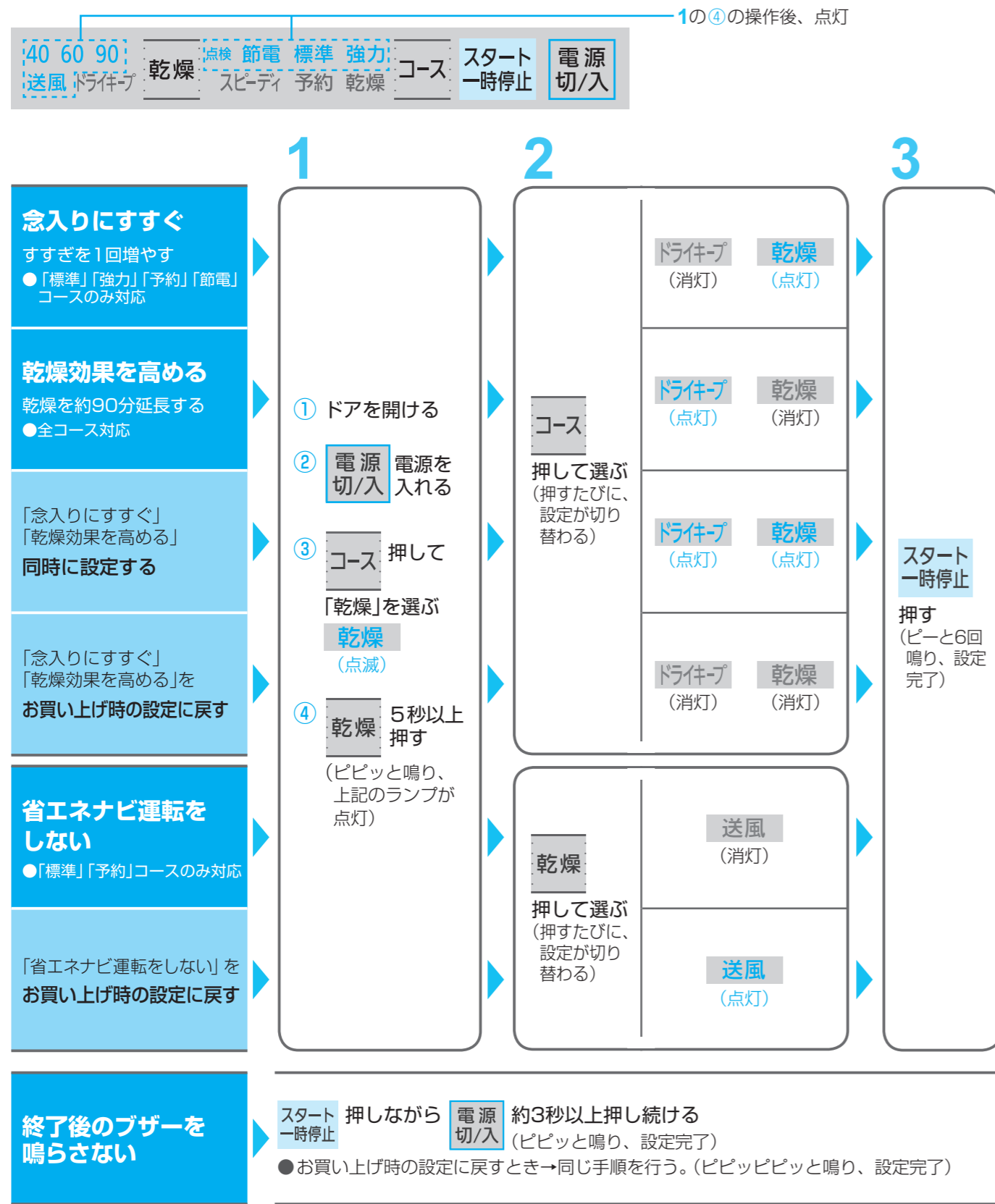
- 化学ぞうきんをご使用の場合は、その注意書に従ってください。
- ドアを開けて、水やお湯を入れないでください。（水漏れや破損、異常報知などの原因）
- 修理・サービスが必要となり、保証期間内でも保証の対象外です。

お願い

- 漂白剤・洗剤・シンナー・ベンジン・クレンザー・ワックス・殺虫剤などは使わないでください。（傷・変形の原因）

設定を変える

お好みに合わせて、使い方の設定を変えられます。



お知らせ

- 操作を誤ったときは、電源を切ってやり直してください。
- 設定後に電源を切っても、設定内容は記憶されます。
- 食器の種類・量・汚れによって仕上がりが異なります。



設定の変更は、web動画でもご覧いただけるものもあります。



仕上がりが気になるとき

プラスチック製品の乾きが悪い



- プラスチック製品は水をはじきやすいため、乾燥運転をしても水滴が残る場合があります。

食器の底のくぼみに水滴が残る



- くぼみや凹状のところには、水が残ります。
→少し傾けてセットし(P.5)、乾燥時間を長くしてください。
(水の残り方が緩和されます)

「スピーディ」コースの乾きが悪い

- 加熱すすぎの温度が低いため、乾燥時間が短いときや「送風」乾燥を選んだときに、乾きが悪くなります。
→追加で「乾燥」コース(60分または90分)で運転するか、「乾燥効果を高める」設定にすることをおすすめします。(P.16)

プラスチック製品が変形する



- プラスチックは熱の影響で変形するおそれがあります。耐熱温度を確認してコースを選んでください。
→耐熱温度60℃未満は、洗えません。
●耐熱温度60℃～90℃未満は、「節電」コースで運転し、「送風」乾燥を選んでください。
●耐熱温度90℃以上はどのコースでも使えますが、「強力」コースでは繰り返し洗わないでください。
●弁当箱などは、上かごに入れてパーで押さえ、ふた(内ふた)は、下かごにセットしてください。(P.8)

ガラス食器が白くくもる



- 表面に小さな傷の付いたガラス食器を高温で洗うと、まれに白くくもることがあります。
- クリスタル製食器は、白くくもるため入れないでください。
- ひどい油污れは、油が残ることがあります。専用洗剤を多めに入れ、「強力」コースで運転してください。(P.10)

ガラスコップに白いあとが残る



- 水に含まれているミネラル分のためです。
→ときどきレモン汁や酢を付けて、手洗いしてください。

黄ばむ/黒ずむ



- 水に含まれている鉄分や茶しぶなどのためです。
→ときどき食器を手洗いしてください。

粉末洗剤が残る

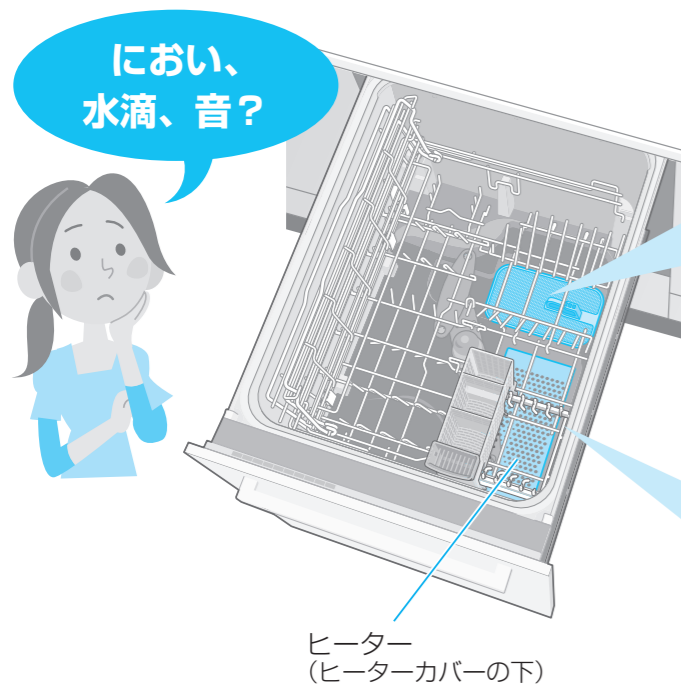
- 洗剤がかたまっていませんか。
→砕いて入れてください。

汚れが落ちない



- 食器洗い機専用洗剤を入れましたか。(P.3、10)
- 汚れに応じて、適切な量の専用洗剤を入れましたか。(P.3、10)
- 食器がかごの底からはみ出して、ノズルの回転を止めていませんか。(P.5)
- 食器を重ねて入れたり、入れる向きを間違っていないですか。(P.5～9)
- 残さいフィルターが目づまりしていませんか。
→水洗いしてください。(P.14)
- 焦げ付きは、こすり落としてから入れるか、手洗いしてください。(P.4)
- 井戸水などミネラル分の多い水を使用している場合は、専用洗剤を多めにしてください。

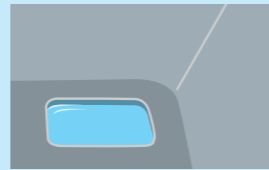
よくあるお問い合わせ



ヒーター
(ヒーターカバーの下)

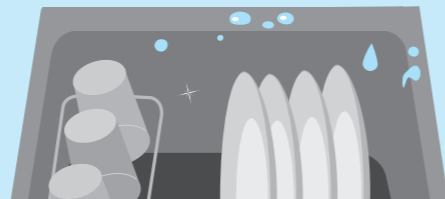
残さいフィルターの下に水が残っている

- 排水ポンプの構造上、水が残りますが異常ではありません。



庫内に水滴が残る

- 食器が乾いていても、庫内やタンクのふちなどに水滴が残ることがあります。(故障ではありません)



- 「送風」乾燥の場合や室温などの条件によっては、乾きが悪くなります。
- 水滴残りが多い場合は、次のいずれかをお試しください。
 - ・ドライキープ運転を設定する。(P.11、12)
 - ・乾燥時間を長く設定する。(P.11)
 - ・「乾燥効果を高める」設定にする。(P.16)

運転しない

- ドアは確実に閉まっていますか。
- スタート後、青色ランプが点灯しバイオパワー除菌運転を行います。運転時間の目安(P.12)の記載では5分ですが、給水圧や気温などの諸条件によっては運転時間が変わります。給湯60℃時は約4~7分間、給水20℃時は約8~12分間、ノズルからの噴射はなく音もしません。

音が気になる

- ノズルからの噴射始めの「コトツ」音
 - ・噴射する前に、ノズルが順次切り替わるときの音です。(故障ではありません)
- 運転中の大きな音
 - ・残さいフィルターが目づまりすると、運転中にポンプの音が急に大きくなる場合があります。(故障ではありません) →残さいフィルターをお手入れしてください。(P.14)
 - ・固形物の汚れが多い食器は、入れる前に汚れを取り除いてください。(P.4)

においが気になる

- ゴムや樹脂のようなにおい
 - ・ご購入後しばらくは、機器(ゴムや樹脂)のにおいがする場合があります。
- 乾燥時のにおい
 - ・ヒーターに油分が付くと、熱でにおいを発することがあります。(洗い・すすぎだけで長期間運転したあと乾燥運転した場合も、においがします) →食器洗い機専用洗剤を約16g入れ、「強力」コースで一度運転してからご使用ください。
- 排水溝のにおい
 - ・長期間使用されなかったり「乾燥」コースを繰り返したりすると、異臭がすることがあります。 →「スピーディ」コースで運転してからご使用ください。
- 魚などのにおい
 - ・残さいフィルターに、魚の皮などが残っているためです。 →ブラシでいねいに洗ってください。(P.14)



故障かな？

まずは、次の内容をお調べになり、異常のあるときはすぐにお買い上げの販売店または裏表紙のカスタマーセンターへお知らせください。

	こんなとき	ここを確認してください
本体	プラスチック食器がヒーターに落下し、固着した	● 販売店または裏表紙のカスタマーセンターにご相談ください。軽い食器は、洗浄水の噴射で飛ばされるため、入れないでください。
	ドアが引き出せない	● まな板やさいばし・なべなどが庫内に引っかかっていますか。無理に開けようとせず、販売店または裏表紙のカスタマーセンターにご連絡ください。
	洗い中やすすぎ中に噴射音が止まる	● ポンプ内にたまる空気を逃がすために、約5分ごとに約5秒間ポンプが止まります。
	庫内や排気口から泡が多量に発生する	● 台所用液体洗剤を少量でも使ったり、食器に台所用液体洗剤が付いたまま入れませんでしたか。 →必ず、食器洗い機専用洗剤をお使いください。(P.3) ・台所用液体洗剤を使用した場合は、1時間以上放置した後、「スピーディ」コースを2~3回、運転してください。
	排気口周辺が結露する	● ドアを確実に閉めていないと、排気口から出る湯気で結露します。 →排気口の汚れは、よく絞った柔らかい布でふいてください。
	スタート後、すぐに排水が始まる	● きれいな水で洗うために、ポンプ内の水を排水しています。
	運転時間が長い	● 乾燥後、室温に応じて80~120分間、ドライキープ運転(P.12)をします。 ・ドライキープ中は、ドアを開けて食器を取り出せます。 ・「ドライキープ」なしの運転もできます。(P.11)
	ご使用につれ、庫内が白くもってくる	● 水に含まれているミネラル分のためです。 →庫内は、食器洗い乾燥機専用の庫内クリーナー(別売・例:N-P300 →P.15)で洗ってください。
	凍結した	● ①「乾燥」コースを1~2回運転する。(解凍させる) ②「スピーディ」コースで運転できることを確認する。 ・長期間使用しない状態で凍結した場合、1~2回運転しても解凍できないことがあります。 →お買い求めの販売店、裏表紙のカスタマーセンターまたは、お近くの水道工業者にご連絡ください。 寒冷地など、凍結のおそれのある場合は水抜きを行ってください。 ①引出しまたは点検口を取り外す。(P.20) ②止水栓(P.20)の下に水受けを置き、止水栓の水抜き栓を開けて水抜きをする。
	断水した	● ①電源を切り、運転を中止する。 ②復旧したら、まず他の蛇口からにごった水を流し、再度運転する。
停電した	● 復旧したら、電源を入れ、スタートしてください。 ・停電時の行程からスタートします。 ・予約待機中の場合は、予約が取り消され、すぐに運転が始まります。	
その他	ブレーカーが落ちた	● ①原因を取り除いてからブレーカーを復帰させる。 ②電源が入っていることを確認し、「スタート」を押してドアを閉める。 ・ブレーカー作動時の行程からスタートします。 ・予約待機中の場合は、予約が取り消され、すぐに運転が始まります。

こんな表示が出たら

ブザーが鳴って次のような表示が出たら、電源を切り、次のことをご確認ください。

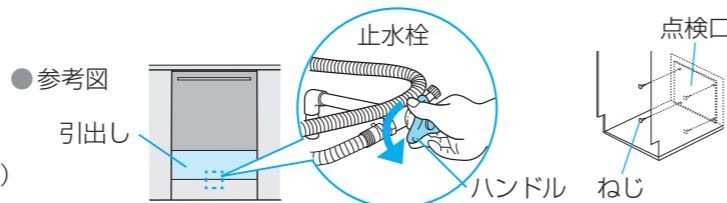
ランプ表示の見方(例) 消灯 標準 点滅 標準

こんなとき	ここを確認してください
<p>節電 標準 強力 スピーディ 予約 乾燥</p> <p>水漏れしています (水漏れ不良)</p> <p>赤点滅</p>	<p>● 止水栓(下記)または水道の元栓を閉め、至急、設置を行った販売店にご連絡ください。 プレーカーは切らないでください。 (ポンプが稼動し、強制的に排水が行われるため)</p>
<p>節電 標準 強力 スピーディ 予約 乾燥</p> <p>給水できません (給水不良)</p> <p>赤点滅</p>	<p>● 断水していませんか。(P.19) ● 凍結していませんか。(P.19) ● 止水栓が閉まっていませんか。(初めてお使いの場合や水抜き後など) → 止水栓を開けてください。(下記) ● 井戸水や元付け型の浄水器*をお使いではありませんか。 → 給水弁の先端(フィルター)に異物がたまっている可能性があるため、販売店または裏表紙の顧客センターにご連絡ください。 *元付け型の浄水器に接続すると、残留塩素濃度が0.1 ppm以下(水道法の基準値は0.1 ppm以上)となり、屋内に給水される水が細菌等に汚染される(バクテリアが繁殖する)おそれがあります。</p>
<p>節電 標準 強力 スピーディ 予約 乾燥</p> <p>排水できません (排水不良)</p> <p>赤点滅</p>	<p>● 残さいフィルターを掃除し、異物を取り除いてください。 ● 設置後初めてのご使用ですか。 → 排水ホースが折れている可能性があるため、設置を行った販売店または裏表紙の顧客センターにご連絡ください。</p>
<p>節電 標準 強力 スピーディ 予約 乾燥</p> <p>運転中にドアが開きました (ドア開異常)</p> <p>赤点滅</p>	<p>● 一時停止せずに、ドアを5秒以上開けましたか。 → ドアを閉めてください。</p>
<p>点検 節電 標準 強力 スピーディ 予約 乾燥</p> <p>点検時期です (P.22)</p>	<p>● 点検を受けるまで、点滅し続けます。(電源が入っている間のみ) 使用期間が10年を超えました。 → 運転はできませんが、お早めに「長期使用製品安全点検センター」(P.22)へ点検(有償)を依頼してください。</p>

●「給水不良」や「排水不良」、「ドア開異常」の場合、電源を切ると、ランプが消えブザーも止まります。
●「水漏れ不良」の場合、電源を切ると、ランプは点滅したままブザーが止まります。(断続的に排水ポンプの音がする場合があります)
以上のことをお調べになり、直らない場合や上記以外の異常が生じた場合は、販売店または裏表紙の顧客センターへご連絡ください。

■ 止水栓の開け方

- 機種により引出しまたは点検口を取り外す。
・引出しの後ろに背板がある場合は、背板も外す。
・点検口は、4か所のねじをプラスドライバーで外し、取り外してください。(点検口がない場合もあります)
- ハンドルを回し、止水栓を開ける。



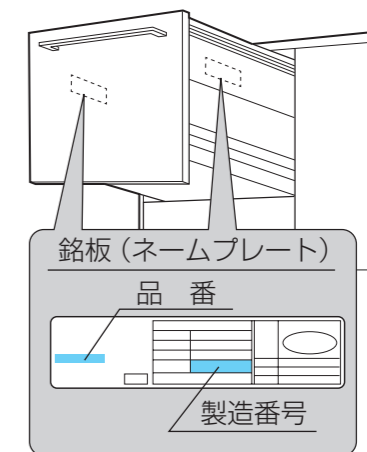
アフターサービスについて

お客様ご自身で修理されたり、手を加えたりすることは危険です。絶対にしないでください。

- 保証書(取扱説明書の23ページについています)
お買い上げ日・販売店名などの記入を必ず確かめ、お買い上げの販売店からお受け取りください。よくお読みのと、保存してください。
保証期間：お買い上げ日から本体1年間
(ただし一般家庭用以外に使用された場合は除きます。)
- 補修用性能部品の保有期間 10年
この食器洗い乾燥機の補修用性能部品を製造打ち切り後10年保有しています。
注) 補修用性能部品とは、その製品の機能を維持するための部品です。
- アフターサービスなどについて、おわかりにならないとき
お買い上げの販売店または裏表紙の顧客センターまでお問い合わせください。

本体の銘板表示位置(左右2ヵ所)

※下図はドアを引出した状態の図です。



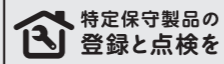
一般家庭用以外の目的でご使用になる場合

宿泊施設やオフィスのキッチンなど一日の使用回数が一般家庭に比べて多い場合は、保証期間内でも原則として保証の対象外となります。
このような場合には、短期間で部品交換や清掃が必要になることがあります。
お買い上げの販売店にご相談のうえ、定期点検を受けてご使用ください。

愛情点検	長年ご使用の食器洗い乾燥機の点検を!
<p>こんな症状はありませんか</p> <ul style="list-style-type: none"> ● 水漏れがする。 ● 焦げくさい臭いや異常な音、振動がする。 ● 本体に触るとビリビリ電気を感ずる。 ● その他の異常や故障がある。 	<p>ご使用中</p> <p>事故防止のため、必ず販売店に点検をご依頼ください。</p>

法定点検のために

登録をお願いします



本製品は、消費生活用製品安全法（以下、「消安法」といいます）で指定される「特定保守製品」です。

経年劣化による発火・けがなどの事故を防止するため、点検期間内に法律で定められた点検を有償で受けていただくことが求められています。点検時期が近づくとお知らせしますので、登録をお願いします。

* 点検期間は製品本体の添付シールに表記しています。

点検までの手順

① お客様ご自身で「所有者登録」をお願いします。

	所有者票（黄色の封筒内）が添付されています。所定事項をご記入のうえ、返信してください。（インターネットや電話による所有者登録の場合は、返信不要です）
	インターネットで https://panasonic.co.jp/chouki/
	電話で 長期使用製品安全点検センター 0120-841-344（専用） （平日 9:00～17:00 年末年始除く）

② 点検の申し込みをお願いします。

点検時期が近づくと、郵便などでお知らせします。

③ 点検（有償）を実施します。

点検期間中に点検を受けていただき、「消安法」に規定された点検基準に適合しているかどうかを確認します。

	点検時期になると、点検を受けるまで点減します。（電源が入っている間のみ）
--	--------------------------------------

点検に関する相談窓口

パナソニック株式会社
長期使用製品安全点検センター

- TEL : 0120-841-344（専用）
（平日 9:00～17:00 年末年始除く）
- ホームページ : <https://panasonic.co.jp/chouki/>
（法定点検に関するご案内をしております）

●所有者登録いただいた情報は

消安法、個人情報保護法および規定により適切に管理します。また、利用は以下の場合のみ使用します。

- ・法定点検のお知らせと実施
- ・当該商品製品安全に関するお知らせ
（製品の保守・買い替え・廃棄に関するご案内）

転居などされる場合は

●所有者登録の変更が必要です。

パナソニック株式会社「長期使用製品安全点検センター」までご連絡ください。



- 「設計標準使用期間」を超えて使用された場合は、経年劣化による発火・けがなどの事故に至るおそれがあります。
- 点検期間内に法律で定められた点検（有償）を受けてください。

本製品の「設計標準使用期間」*1は、製造年月より10年*2です。

この期間を超えて使用された場合、経年劣化による発火・けがなどの事故に至るおそれがあります。

*1 下表の「標準使用条件」の下、適切な取り扱いで使用・維持管理が行われた場合に、安全上支障がなく使用できる標準的な期間として設計上設定される期間です。（「使用開始時期から」ではなく、「製造時期から」です）

*2 「標準使用条件」に基づき算出された数値で、保証書に記載された保証期間とは異なります。

●標準使用条件（JIS C 9920-1）

環境条件	電圧・周波数	交流100V 50Hz / 60Hz
	温度・湿度	20℃・65%（JIS Z 8703による）
	設置条件	標準設置（取付設置説明書による）
負荷条件	食器	標準食器（取扱説明書による）
	コース	標準コース
	給水圧力	0.03 MPa～1 MPa
	給湯・給水	5℃～60℃
想定時間		1日の使用回数：2回
		1回当たりの使用時間（取扱説明書による）
		1年の使用日数：365日

●業務用等、本来の目的以外の方法でご使用の場合や標準使用条件の環境条件・負荷条件・想定時間と異なる場合

「設計標準使用期間」よりも短い期間で経年劣化が発生する可能性がありますので、点検期間よりも早期（点検のご案内前）に点検を依頼してください。

点検内容

●点検は有償です。

さらに点検箇所の整備が必要となった場合は、部品代を含め、別途、料金が発生します。

●点検料金の構成

技術料 + 出張料です。（整備等は含まれません）

●整備用部品と保有期間

点検基準に適合していない部分を修理するための部品です。整備用部品の保有期間は製造打ち切り後12年です。（「補修用性能部品」とは異なります）
点検の時期によっては、整備用部品が不足し、修理ができない不測の場合もありますのでご了承願います。

●その後の安全を保証するものではありません。

「消安法」で規定された点検基準に基づき、点検時点での製品が点検基準に適合しているかどうかを確認します。

保証書

◎ 関連機器用

シリーズ・品番	食器洗い乾燥機 ZWPJ45M17PDZ			出張修理
保証期間	取付・設置日から1年間	★取付・設置日	年 月 日	
★お客様	ご住所			
	お名前	様 ()		
★販売店	住所			
	店名	店名 ()		

見本

ご販売店様へ 上記★印欄は必ず記入してお渡しく下さい。

無料修理規定

★印欄に記入がない場合は、商品に貼付されている検査済証に記載のロットNo.などから確認できる製造年月日により、保証期間の開始日を認定させていただきます。

本保証書は、取付・設置日から本保証書に明示した期間中故障が発生した場合には、無料修理規定の内容で無料修理を行うことをお約束するものです。

1. 取扱説明書、本体貼付ラベルなどの注意書に従った使用状態で保証期間内に故障した場合には、下記クリナップカスタマーセンターまたはお買い上げの販売店に修理をご依頼ください。

保証期間中は無料修理になりますので、修理に際しては必ず本保証書をご提示ください。

2. 修理が保証期間中の無料修理に該当するかどうか、また、アフターサービスについてご不明な点がございましたら、下記クリナップカスタマーセンターまたはお買い上げの販売店にご相談ください。

3. ご転居の場合の修理依頼先は、下記クリナップカスタマーセンターまたはお買い上げの販売店にご相談ください。

4. 保証期間内でも次の場合には、原則として有料にさせていただきます。

- (1) 使用上の故意・過失または不適切な修理や、改造による故障および損傷。
- (2) 消耗部品（照明の管球、グローランプ、パッキンなど）の取り替えや修理、ストレーナーのゴミづまりなどによる故障および損傷。
- (3) お買い上げ後の取付・設置場所の移設、輸送、落下などによる故障および損傷。
- (4) 火災、地震、水害、落雷、その他天災地変および公害、塩害、ガス害（硫化ガスなど）による故障および損傷。
- (5) 車両、船舶などに取付・設置された場合に生じる故障および損傷。
- (6) 仕上げの傷などで、お引き渡し時に申し出がなかったもの。
- (7) 瑕疵によらない自然の損耗、サビ、カビ、変質、変色、その他類似の事由による場合。
- (8) 維持管理の不備による汚れ、サビ、給水管、排水管のつまりなどの不具合。
例えば、塩素系の洗剤、漂白剤、ヌメリ取り剤の使用によるシンク、カウンターのサビや腐食。
- (9) 第三者による管理上、メンテナンス上などの不備に起因する不具合。
例えば、ハウスクリーニング業者が指定の洗剤以外のクリーニング剤を使用してシンク、カウンター、扉などに変色や腐食が生じた場合、また、禁止されている方法で洗剤などを噴霧あるいは塗布したことによって機器の作動不良が生じた場合。
ならびに、浄化槽や洗剤から発生するガスによるシンクや金属部品の腐食。
- (10) タバコの火、商品を傷める薬品（有機溶剤、塩素系洗剤、強酸、強アルカリ性洗剤など）の使用により、発生した損傷。
- (11) 犬・猫・鳥・鼠などの小動物や虫などの害に起因する故障および損傷。
- (12) 取付・設置説明書に記載された方法以外の取付・設置、または工事内容に起因する故障および損傷。
- (13) 建築躯体の変形（強度不足、ゆがみ）など商品以外の不具合に起因する故障および損傷。
- (14) 異常電圧や指定外の燃料・電源（電圧・周波数）の使用および異常水質による故障および損傷。
- (15) 契約時、実用化されていた技術では予防することが不可能な現象またはこれが原因で生じた事故による場合。
- (16) 一般家庭用以外（例えば業務用など）に使用された場合の故障および損傷。
- (17) 取付・設置完了後、引き渡し日までの間の管理などの不備による故障および損傷。
- (18) 保証期間経過後に申し出があった、もしくは、保証該当事項の発生後、速やかに申し出がなかった故障および損傷。
- (19) 本保証書のご提示がない場合。
- (20) 本保証書に取付・設置年月日、お客様名、販売店名の記入のない場合（領収書などで左記内容がわかる場合はその限りではありません）、あるいは字句を書き換えられた場合。
- (21) 離島または離島に準じる遠隔地へ出張修理を行う場合の出張に要する実費。

5. 本保証書は日本国内においてのみ有効です。 This warranty is valid only in Japan.

6. 本保証書は再発行いたしませんので、大切に保管してください。

※お客様にご記入いただいた個人情報は、保証期間内の無料修理対応およびその後の安全点検活動のために利用させていただく場合がございますのでご了承ください。

※本保証書は、明示した期間、条件の基において無料修理をお約束するものです。

したがって、本保証書によって保証書を発行している者（保証責任者）、およびそれ以外の事業者に対するお客様の法律上の権利を制限するものではありません。保証期間経過後の修理についてご不明の場合は、下記クリナップカスタマーセンターまたはお買い上げの販売店にお問い合わせください。

※修理記録（年月日、修理内容、修理者名など）については、修理の際に修理伝票をお渡しいたしますので、大切に保管してください。

ご相談窓口：クリナップカスタマーセンター TEL 0120-126-174

クリナップ株式会社

東京都荒川区西日暮里 6-22-22 〒116-8587 TEL 03(3894)4771